

# СИСТЕМА КРЕПЛЕНИЙ ДЛЯ СОЛНЕЧНЫХ МОДУЛЕЙ SINGLE.SYST

Система на одной опоре

С первого дня строительства солнечной электростанции и до ввода в эксплуатацию система SINGLE.SYST – умное и экономичное решение для строителей и инвесторов.



Система креплений для солнечных модулей **SINGLE.SYST** характеризуется простой, функциональной конструкцией, удобна в установке; доступна в различных вариантах исполнения: сталь/сталь и сталь/алюминий.

При реализации проектов по строительству солнечных электростанций использование системы **SINGLE.SYST** позволяет значительно сократить затраты, как в плане стоимости комплектующих, так и в плане затрат на оплату труда персонала (благодаря простоте применения и экономии времени на установку).

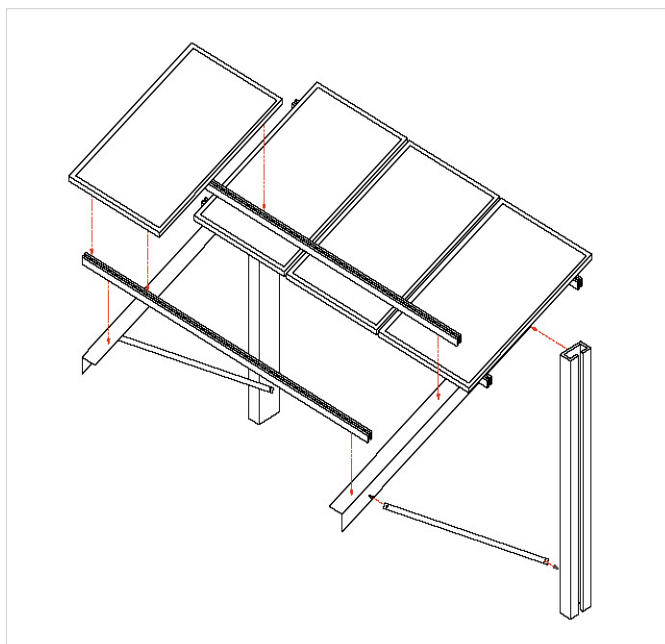
Система креплений для солнечных модулей на одной опоре **SINGLE.SYST** идеально подходит для местности с неравномерным рельефом. В зависимости от особенностей почвы возможен монтаж системы на фундаменты различных типов: либо путём забивки свай в грунт, либо заливки бетонного фундамента.

Система креплений для солнечных модулей **SINGLE.SYST** в варианте исполнения сталь/сталь: умная однорядная система с чётко выверенным числом компонентов, что способствует снижению издержек при производстве стальных деталей. Содержит компоненты с цинково-магниевым покрытием, а также покрытые методом горячего цинкования.

Наличие различных конфигураций компонентов системы обеспечивает оптимизированное и экономически эффективное решение для индивидуальных требований проекта.

## ПРЕИМУЩЕСТВА СИСТЕМЫ:

- быстрый монтаж на месте и отсутствие потребности в использовании специализированных инструментов
- отличная адаптивность системы благодаря гибкости и свободно регулируемым длине стола и высоте стоек
- длительный срок службы системы
- различные варианты исполнения системы на основе стальных/алюминиевых или стальных/стальных конструкций



- гальваническая изоляция алюминиевых профильных стоек
- регулируемый угол наклона модуля от 10° до 30°, в зависимости от требований заказчика
- максимальная совместимость системы с наиболее распространенными видами солнечных модулей
- максимальная безопасность посредством структурного исследования по каждому проекту